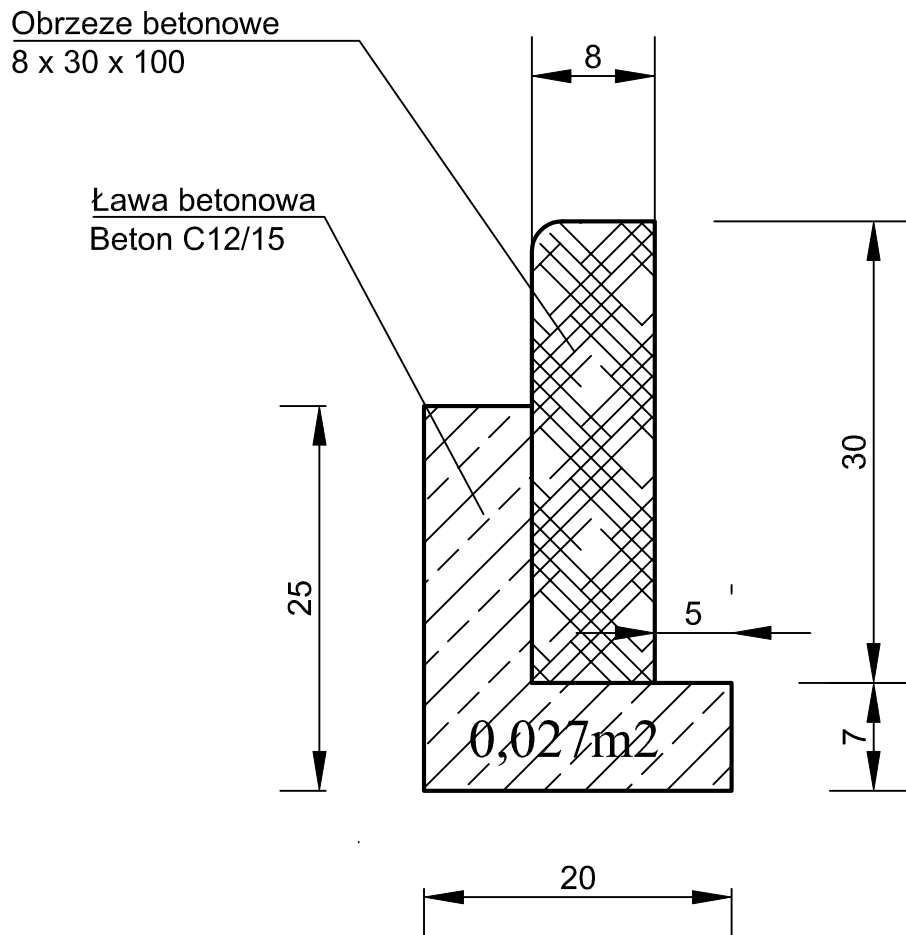


Szczegół 1

Szczegół wbudowania obrzeża betonowego 8x30x100



		DROG TOM Opole ul. Chełmska 9/2 tel e-mail: drogtom@o2.pl www.drogtom.com.pl biuro: ul. Batalionu Żołnierzy 4/305 45-282 Opole tel. 608 498 304		
NAZWA ZADANIA		PROJEKT BUDOWLANO-WYKONAWCZY PRZEBUDOWY CENTRUM W M. SZCZEDRZYK		
TYTUŁ RYSUNKU		SZCZEGÓŁ 1		
INWESTOR		GMINA OZIMEK		
LOKALIZACJA		SZCZEDRZYK		
		NAZWISKO		PODPIS
PROJEKTANT branża drogowa	mgr inż. Tomasz Sokulski upr. bud. nr OPL/0243/PWOD/06			
OPRACOWAŁ branża drogowa	mgr inż. Grzegorz Kaczmarek OPL/0972/PWOD/13			
PROJEKTANT branża kanalizacyjna	mgr inż. Paweł Sylwestrak upr. bud. nr OPL/1277/PBS/16			
DATA	SKALA		NR RYSUNKU	
11/2017	1:5		D/13	